



buyrotorazer.com

**ROTORAZER®**  
**SAW** •

RZ120

©2021 Ideal Living, LLC. Todos los derechos reservados. 042821R1-SP



## Manual del usuario

buyrotorazer.com

**ROTORAZER®**  
**SAW** •

RZ120



**Felicitaciones** por la compra de su nueva Rotorazer Saw® RZ120 eléctrica. Esta mini sierra es una herramienta multipropósito que se puede utilizar para cortar una amplia gama de materiales simplemente eligiendo la hoja adecuada.

Lea atentamente estas instrucciones y todas las instrucciones de seguridad antes de comenzar a usarla. Conserve este manual en un lugar accesible para usarlo como referencia en el futuro.

[buyrotorazer.com](http://buyrotorazer.com)

## ÍNDICE

Advertencias de seguridad	3
Datos técnicos	8
Descripción de la herramienta	9
Armado	11
Instrucciones de uso	13
Limpieza y mantenimiento	16
Almacenamiento	16
Solución de problemas	16
Garantía de un año	17
Acuerdo de arbitraje	18

**ROTORAZER®**  
**SAW** ·  
RZ120

# ADVERTENCIAS DE SEGURIDAD

## Advertencias de seguridad generales de la Rotorazer Saw® RZ120

**ADVERTENCIA:** Lea todas las advertencias de seguridad y todas las instrucciones. El no seguir las advertencias e instrucciones puede causar una descarga eléctrica, incendio y/o lesiones graves. Guarde todas las advertencias e instrucciones para referencia futura. El término "Rotorazer Saw® RZ120" en las advertencias se refiere a su sierra eléctrica Rotorazer Saw® RZ120 (con cable).

### 1) Seguridad del área de trabajo

- Mantenga el área de trabajo limpia y bien iluminada. Las áreas abarrotadas u oscuras provocan accidentes.
- No use la Rotorazer Saw® RZ120 en atmósferas explosivas, tales como en presencia de líquidos inflamables, gases o polvo. La Rotorazer Saw® RZ120 puede generar chispas que podrían encender el polvo o los vapores.
- Mantenga alejados a los niños y espectadores mientras utiliza la Rotorazer Saw® RZ120. Las distracciones pueden hacer que pierda el control.

### 2) Seguridad eléctrica

- El enchufe de la Rotorazer Saw® RZ120 debe ser igual al tomacorriente. Nunca intente modificar el enchufe de ninguna manera. No use ningún enchufe adaptador con la Rotorazer Saw® RZ120 que tiene conexión a tierra. El uso de enchufes sin modificar y tomacorrientes equivalentes reducirá el riesgo de descargas eléctricas.
- Evite el contacto del cuerpo con superficies conectadas a tierra, como tuberías, radiadores, cocinas y refrigeradores. Existe un mayor riesgo de descarga eléctrica cuando su cuerpo está conectado a tierra.
- No exponga la Rotorazer Saw® RZ120 a la lluvia o a condiciones húmedas. Si entra agua en la Rotorazer Saw® RZ120 aumentará el riesgo de descargas eléctricas.
- No maltrate el cable. Nunca use el cable para transportar, tirar o desenchufar la Rotorazer Saw® RZ120. Mantenga el cable alejado del calor, aceite, bordes filosos o piezas en movimiento. Los cables dañados o enredados aumentan el riesgo de descargas eléctricas. No utilice el cable para fines distintos de aquellos para los que fue diseñado.
- Cuando use la Rotorazer Saw® RZ120 en exteriores, use un cable de extensión adecuado para uso en exteriores. Usar un cable apto para exteriores reduce el riesgo de descargas eléctricas.
- Si es inevitable utilizar la Rotorazer Saw® RZ120 en un lugar húmedo, utilice siempre un enchufe protegido por un Interruptor de circuito por falla de conexión a tierra (GFCI). Usar un GFCI reduce el riesgo de descargas eléctricas.

**Use el cable de extensión adecuado.** Verifique que su cable de extensión esté en buenas condiciones. Al usar un cable de extensión, asegúrese de usar uno lo suficientemente grueso para manejar la corriente que su artefacto necesita. Un cable de extensión demasiado fino causará una caída de tensión en la línea produciendo pérdida de potencia y recalentamiento. La Tabla 1 muestra el tamaño correcto que debe usar dependiendo de la longitud y el consumo de corriente. Si tiene alguna duda, use el siguiente cable más grueso. Cuanto menor sea el número del cable, más grueso es el cable.

**Tabla 1 / Calibre mínimo del cable**

Amperios	Especificación	Voltios	Largo total del cable en pies			
			120 V	25 pies	50 pies	100 pies
Más de	No más de			AWG		
0	6		18	16	16	14
6	10		18	16	14	12
10	12		16	16	14	12
12	16		14	12	No recomendado	

# ADVERTENCIAS DE SEGURIDAD

## 3) Seguridad personal

- Manténgase alerta, mire lo que está haciendo y use el sentido común al operar la Rotorazer Saw® RZ120. **NO USE** la Rotorazer Saw® RZ120 cuando esté cansado o bajo la influencia de drogas, alcohol o medicaciones. Un momento de distracción al operar la Rotorazer Saw® RZ120 puede resultar en lesiones personales graves.
- Use equipo de protección personal. Siempre use gafas protectoras. El equipo de protección como máscara antipolvo, zapatos de seguridad antideslizantes, casco o protección auditiva para condiciones apropiadas reducirá el riesgo de lesiones personales.
- Evite encendidos no intencionales. Asegúrese de que el interruptor esté en la posición **OFF** (apagado) antes de conectar a una fuente de alimentación y/o baterías, levantar o transportar la herramienta. Transportar la Rotorazer Saw® RZ120 con el dedo en el interruptor o la Rotorazer Saw® RZ120 encendida puede provocar accidentes.
- Remueva cualquier llave de ajuste antes de conectar y **ENCENDER** la Rotorazer Saw® RZ120. Una pinza o llave de ajuste colocada en una parte móvil de la herramienta puede causar lesiones personales.
- Desenchufe la máquina para reemplazar la hoja, luego presione adecuadamente el botón NEGRO de bloqueo del eje para bloquear el eje y remueva la brida de sujeción.
- No se extienda de más. Mantenga una superficie de apoyo y un balance adecuado todo el tiempo. Esto permite un mejor control de la Rotorazer Saw® RZ120 en situaciones inesperadas.
- Use ropa adecuada. No utilice prendas holgadas ni joyería. Mantenga su cabello, vestimenta y guantes alejados de las partes móviles. La ropa suelta, alhajas o el cabello largo pueden engancharse en partes móviles.
- Siempre que necesite conectar dispositivos de extracción o recolección de polvo, asegúrese de que estén bien conectados y que se usen correctamente. Usar un recolector de polvo puede reducir los riesgos relacionados con el polvo.

## 4) Uso y cuidado de la Rotorazer Saw® RZ120

- No fuerce la Rotorazer Saw® RZ120. Use la herramienta eléctrica correcta para su aplicación. La herramienta correcta hace el trabajo mejor y con mayor seguridad en las condiciones para las que fue diseñada.
- No use la Rotorazer Saw® RZ120 si el interruptor no la **ENCIENDE** y **APAGA**. Toda Rotorazer Saw® RZ120 que no pueda controlarse con el interruptor es peligrosa y debe ser reparada.
- Desconecte el enchufe de la fuente de alimentación de la Rotorazer Saw® RZ120 antes de hacer cualquier ajuste, cambiar accesorios o guardar la Rotorazer Saw® RZ120. Esta medida preventiva de seguridad reduce el riesgo de que la Rotorazer Saw® RZ120 se encienda accidentalmente.
- Cuando no la use, guarde la Rotorazer Saw® RZ120 fuera del alcance de los niños y no permita que personas no familiarizadas con la Rotorazer Saw® RZ120 o estas instrucciones puedan usarla. La Rotorazer Saw® RZ120 es peligrosa en manos de personas inexpertas.
- Cuide su Rotorazer Saw® RZ120. Verifique que las partes móviles no estén desalineadas o trabadas, que no haya partes rotas y cualquier otra condición que pueda afectar el funcionamiento de la Rotorazer Saw® RZ120. Si está dañada, haga reparar la Rotorazer Saw® RZ120 antes de usarla. Muchos accidentes son causados por herramientas eléctricas en malas condiciones.
- Mantenga las herramientas de corte afiladas y limpias. Las herramientas de corte afiladas correctamente mantenidas son menos propensas a trabarse y son más fáciles de controlar.
- Utilice la Rotorazer Saw® RZ120, accesorios, brocas, etc. de acuerdo con estas instrucciones, teniendo en cuenta las condiciones de trabajo y el trabajo a realizar. Usar la Rotorazer Saw® RZ120 para operaciones que no fueran las correctas podría causar una situación peligrosa.
- Use una abrazadera u otra forma práctica para sujetar y sostener la pieza de trabajo a una base estable

## 5) Reparación

Haga reparar su Rotorazer Saw® RZ120 por una persona calificada usando únicamente partes de repuesto originales. Esto mantendrá la seguridad del producto.

Apague la Rotorazer Saw® RZ120 inmediatamente si:

- El enchufe y/o el cable de alimentación están defectuosos.
- El interruptor está defectuoso
- Sale humo o hay olor a quemado.

## SAFETY WARNINGS

**ADVERTENCIA:** Algunas partículas de polvo creadas al arenar, aserrar, pulir, perforar y otras actividades de la construcción contienen productos químicos que (de acuerdo con el Estado de California) pueden producir cáncer, defectos de nacimiento u otros problemas reproductivos. Algunos ejemplos de esos productos químicos son: Plomo de pinturas a base de plomo, Sílice cristalino de ladrillos y cemento y otros productos de albañilería, y arsénico y cromo de la madera tratada químicamente.

### Instrucciones de seguridad para todas las sierras

- PELIGRO** Mantenga las manos fuera del área de corte y de la hoja. Mantenga la otra mano en el cuerpo de la carcasa del motor. Si ambas manos están sosteniendo la sierra, no podrán lastimarse con la hoja.
- No coloque la mano en la parte de abajo de la pieza de trabajo. La cubierta no lo protegerá contra la hoja por debajo de la pieza de trabajo.
- Ajuste la profundidad de corte al espesor de la pieza de trabajo. Menos de un diente completo de la hoja debe sobresalir por debajo de la pieza de trabajo.
- Nunca sostenga la pieza de trabajo con su mano o entre sus piernas. Asegure la pieza de trabajo a una plataforma estable. Es importante sujetar correctamente la pieza de trabajo para minimizar la exposición del cuerpo, que se trabe la hoja o la pérdida de control.
- Agarre la Rotorazer Saw® RZ120 por sus superficies aislantes al realizar una operación donde la herramienta de corte pueda entrar en contacto con cables ocultos o con su propio cable. El contacto con un cable "vivo" hará que las partes expuestas de metal de la Rotorazer Saw® RZ120 también se conviertan en "vivas" y podrían electrocutar al operador.
- Al cortar, use siempre un borde guía o un borde recto como guía. Esto mejora la precisión del corte y reduce la posibilidad de que se atasque la hoja.
- Utilice siempre hojas del tamaño y la forma correctos (diamante versus redonda) de los agujeros del eje (diamante versus redonda) que se adaptan perfectamente al agujero en el que se inserten. Las hojas que no se adaptan al accesorio de montaje de la sierra girarán excéntricamente provocando la pérdida de control.
- Nunca use arandelas o tornillos para la hoja que estén dañados o sean incorrectos. La arandela y tornillo de la hoja fueron especialmente diseñados para su sierra, para un rendimiento óptimo y funcionamiento seguro.

### Instrucciones adicionales de seguridad para todas las sierras

Causas y prevención del retroceso:

- El retroceso es la reacción inmediata causada por una hoja de sierra atascada o desalineada, que hace que una sierra descontrolada se levante de la pieza de trabajo y se dirija hacia el operario.
- Cuando la hoja queda atrapada o atascada firmemente por la ranura que tiende a cerrarse, la hoja se detiene y la reacción del motor empuja rápidamente la unidad hacia atrás, contra el operario.
- Si la hoja se dobla o se desalinea en el corte, los dientes del borde de atrás de la hoja pueden penetrar la superficie de arriba de la madera, haciendo que la hoja trepe y salga de la ranura, saltando contra el operario.

**El retroceso es el resultado de un uso inadecuado o incorrecto de la sierra o de las condiciones y puede evitarse tomando las precauciones adecuadas que se indican a continuación.**

- Sostenga firmemente la sierra con ambas manos y coloque sus brazos para resistir las fuerzas del retroceso. Coloque su cuerpo a un costado de la hoja, no lo coloque alineado con la hoja. El retroceso puede hacer que la sierra salte hacia atrás, pero el operario puede controlar esas fuerzas si toma las precauciones necesarias.
- Cuando la hoja se esté atascando o al interrumpir un corte por cualquier motivo, suelte el gatillo y sostenga la sierra sobre la pieza de trabajo sin moverla hasta que se detenga por completo. Nunca intente remover la sierra de la pieza de trabajo o mover la sierra hacia atrás con la hoja en movimiento ya que podría causar retroceso. Investigue y tome acciones correctivas para eliminar la causa del atascamiento de la hoja.

## SAFETY WARNINGS

- Al continuar el corte de la pieza de trabajo, centre la hoja en la ranura y verifique que los dientes no estén clavados en el material. Si la hoja está atascada, puede moverse hacia arriba o causar retroceso al volver a encender la sierra.
- Sostenga los paneles grandes para minimizar el riesgo de que la hoja se atasque y cause retroceso. Los paneles grandes tienden a doblarse bajo su propio peso. Hay que colocar soportes debajo del panel en ambos lados, cerca de la línea de corte y cerca del borde del panel.
- No use hojas desafiladas o dañadas. Las hojas desafiladas o mal colocadas producen ranuras angostas con excesiva fricción, atascamiento de la hoja y retroceso.
- Las palancas para trabar la profundidad de corte y el ángulo de biselado deben estar bien ajustadas antes de hacer el corte. Si el ajuste de la hoja cambia durante el corte, puede causar atascamiento de la hoja y retroceso.
- Tenga mucho cuidado al hacer un "corte por penetración" sobre paredes existentes u otras áreas a ciegas. La penetración de la hoja puede cortar objetos que podrían causar retroceso.

### Instrucciones de seguridad

- Verifique que la cubierta de la hoja cierre correctamente antes de cada uso. No use la sierra si la cubierta de la hoja no se mueve libremente y se cierra inmediatamente. Nunca enganche o ate la cubierta de la hoja para que quede abierta. Si la sierra se cae accidentalmente, la cubierta de la hoja se puede doblar. Levante la cubierta de la hoja mediante su base y verifique que se mueva libremente y que no toque la hoja o alguna otra parte, para todos los ángulos y profundidades de corte.
- Verifique el funcionamiento del resorte de la cubierta de la hoja. Si la cubierta y el resorte no están funcionando correctamente, deben repararse antes de usar la sierra. La cubierta de la hoja puede funcionar mal debido a partes dañadas, residuos pegajosos o acumulación de residuos.
- La cubierta debe abrirse manualmente solo para cortes especiales como "cortes por penetración" y "cortes compuestos". Levante la cubierta de la hoja mediante su base y suéltela ni bien la hoja penetre en el material. Para todos los demás cortes, la cubierta debe funcionar automáticamente.
- Verifique siempre que la cubierta esté cubriendo la hoja antes de apoyar la sierra en el piso o en un banco de trabajo. Una hoja desprotegida en movimiento puede hacer que la sierra se mueva hacia atrás, cortando lo que encuentre en su camino. Tenga en cuenta el tiempo que tarda la hoja en detenerse después de soltar el gatillo

- NO** utilice discos abrasivos.
- Use solamente hojas de los diámetros indicados.

### Instrucciones de seguridad para esta mini sierra circular

- Verifique que la cubierta de seguridad se cierre correctamente antes de cada uso. No use la sierra si la cubierta inferior de seguridad no se mueve libremente y no se cierra inmediatamente. Nunca enganche o fije la cubierta inferior para que quede abierta. Si la sierra cae accidentalmente al suelo, la cubierta inferior de seguridad puede doblarse. Abra la cubierta de seguridad con la palanca de retracción y asegúrese de que se mueva libremente. Verifique que no interfiera con la hoja de la sierra o con otros componentes, en ningún ángulo de corte o profundidad de corte.
- Verifique la condición y el funcionamiento del resorte de la cubierta de seguridad inferior. No utilice el equipo si la cubierta de seguridad inferior y el resorte no funcionan perfectamente. Las piezas dañadas, los depósitos de adhesivo o las acumulaciones de virutas retrasan el funcionamiento de la cubierta de seguridad inferior.
- Al hacer un corte profundo que no sea en ángulo recto, asegúrese de que la placa guía de la sierra no pueda moverse lateralmente. Los movimientos laterales pueden hacer que la hoja de sierra se atasque provocando un retroceso.



## ADVERTENCIAS DE SEGURIDAD

- d. No baje la sierra sobre el banco de trabajo o el piso, sin que la cubierta de seguridad inferior cubra la hoja de la sierra. Al reducir la velocidad después del uso, una hoja de sierra desprotegida moverá la sierra en la dirección opuesta a la dirección de corte y cortará todo lo que se encuentre en su camino. Preste atención, por lo tanto, al tiempo de desaceleración de la sierra.
- e. Use solo hojas de sierra con el diámetro correcto, de acuerdo con lo que está impreso en la sierra.
- f. Al cortar plásticos, asegúrese de no sobrecalentar las puntas de los dientes de la sierra para evitar derretir el plástico.

### Instrucciones de seguridad para el manejo de hojas de sierra. Utilice únicamente hojas de sierra Rotorazer RZ120

1. Solo use hojas de sierra si está familiarizado con su manejo.
2. No use hojas de sierra rajadas. Deseche las hojas de sierra rajadas. No está permitido repararlas.
3. Limpie toda contaminación, grasa, aceite o agua de las superficies de sujeción.
4. Asegúrese de que los anillos espaciadores fijos sean paralelos entre sí.
5. Maneje las hojas de sierra con cuidado. Preferiblemente, guárdelas en su embalaje original o en contenedores especiales. Use guantes de seguridad para mejorar el agarre y reducir aún más el riesgo de lesiones.
6. Antes de usar las hojas de sierra, asegúrese de que todos los dispositivos de seguridad estén debidamente colocados.
7. Antes de usarla, asegúrese de que la hoja de sierra que vaya a usar esté correctamente sujeta.
8. Solamente use la hoja de sierra provista para trabajar con madera; nunca lo use para trabajar con metales.

### Consejos de seguridad adicionales para el láser opcional

- No mire directamente al haz del láser.
- No apunte el láser hacia personas o animales.
- No apunte el láser hacia materiales reflectantes.
- No inserte objetos duros en el lente del láser.
- Limpie el lente del láser con un cepillo suave y seco.
- Solamente un técnico calificado debe reparar el láser.

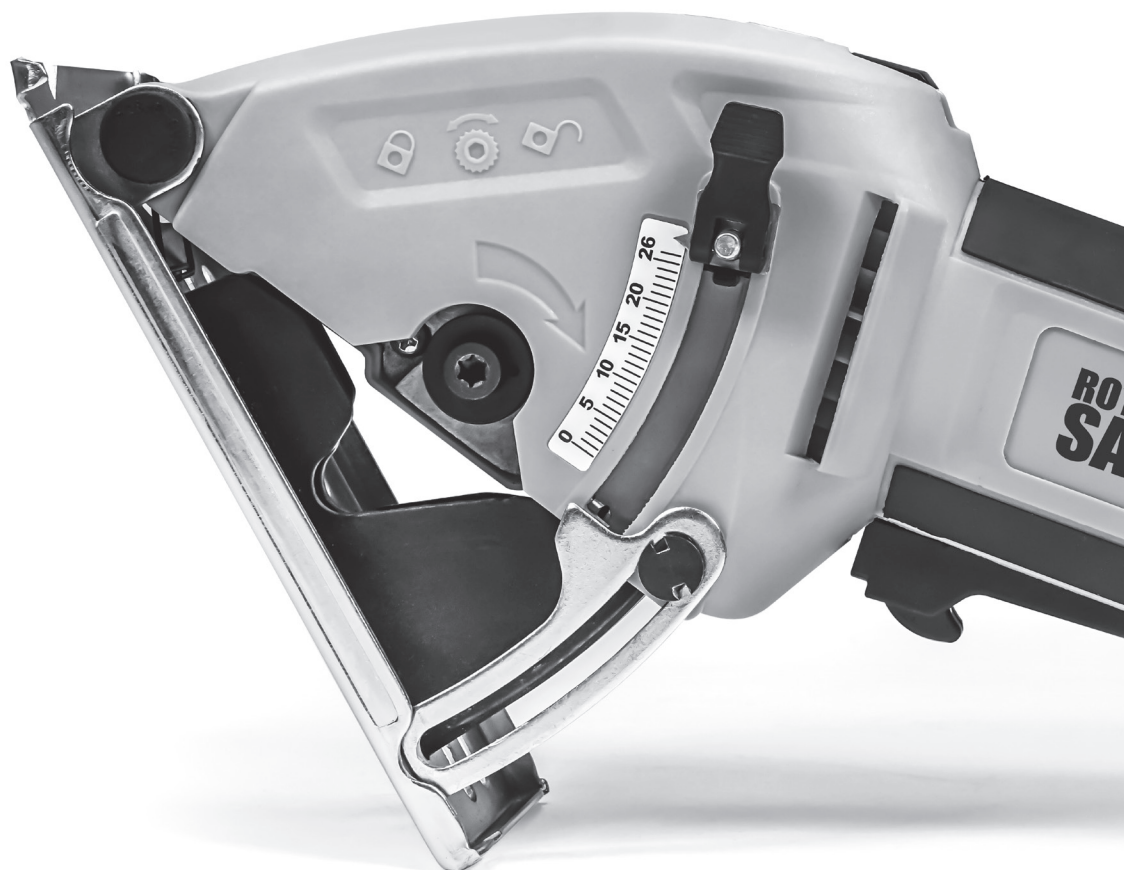
### ADVERTENCIA

**Trabajar con algunos tipos de madera y metal o con pintura que contenga plomo puede generar gases nocivos o tóxicos que pongan en riesgo al usuario y a otras personas en el área de trabajo. Siempre use protección personal adecuada y evite que las demás personas se acerquen demasiado al área de trabajo.**

## DATOS TÉCNICOS

### DATOS TÉCNICOS

DATOS TÉCNICOS	
Tipo/Modelo	RZ120
Alimentación/frecuencia	120 voltios / 60 Hz
Consumo de energía	480 watts
Velocidad nominal/Velocidad sin carga	4200 min.
Profundidad de corte	26 mm
Hoja de sierra	85 mm
Clase de protección	II/doble aislamiento
Peso	1,86 kg
Nivel de presión sonora	93,5 dB (A)

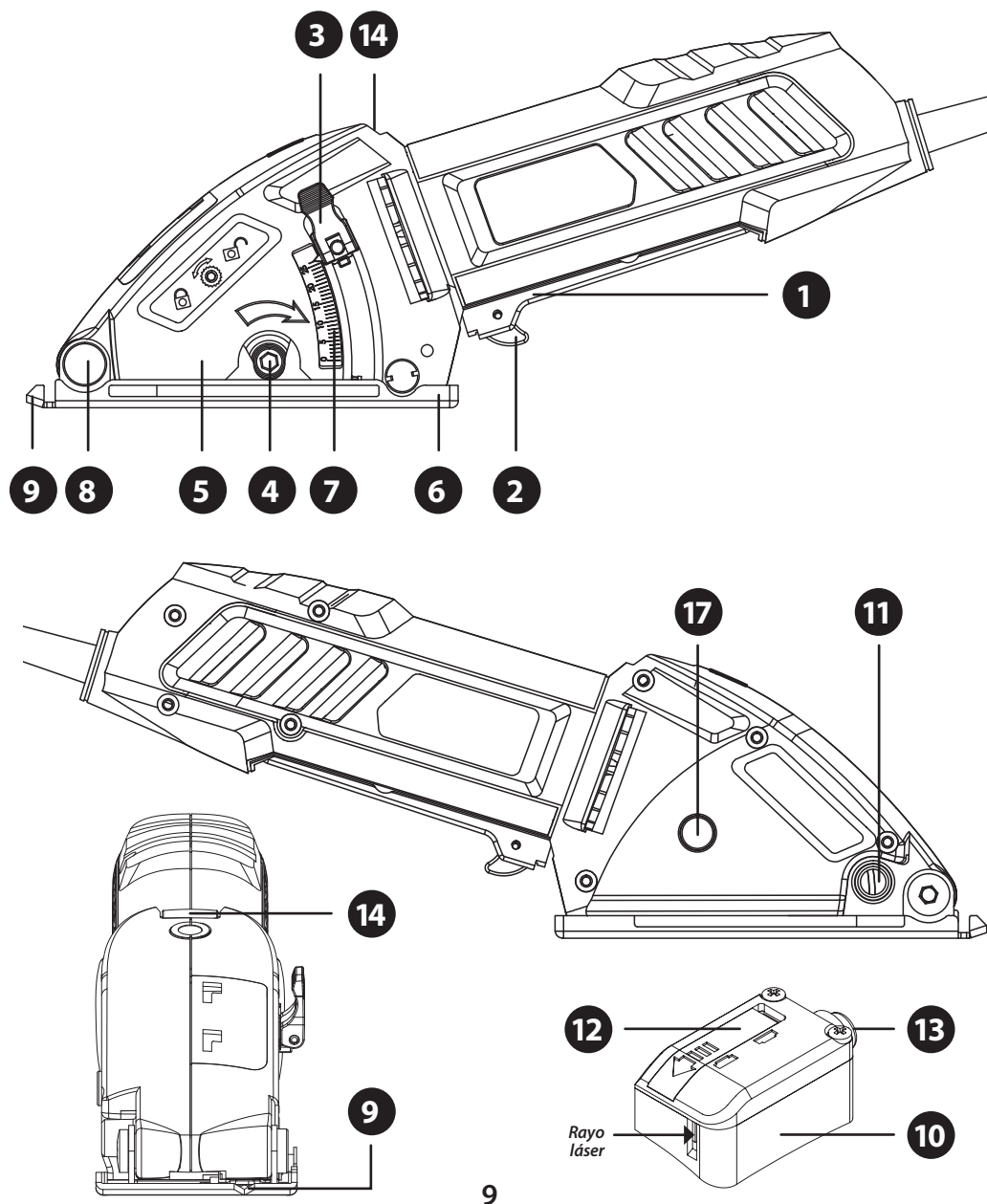


## TOOL DESCRIPTION

### Usos

Esta herramienta eléctrica está diseñada para hacer surcos y cortar madera y otros materiales, mientras se apoya firmemente sobre la pieza de trabajo.

La Rotorazer Saw® RZ120 es una mini sierra multifuncional que puede cortar diferentes materiales como madera, pisos laminados, plásticos, baldosas cerámicas, pizarra, láminas de aluminio y otros materiales. Viene con ajuste de profundidad de corte y 3 hojas intercambiables.



## DESCRIPCIÓN DE LA HERRAMIENTA

**¡ADVERTENCIA!** Cuando está en funcionamiento, la Rotorazer Saw® RZ120 genera un campo electromagnético. Bajo ciertas circunstancias, este campo puede tener un efecto nocivo en los implantes médicos activos y pasivos. Para reducir el riesgo de lesiones graves y fatales, se recomienda a las personas con implantes médicos que consulten a su médico y al fabricante del implante antes de usar esta herramienta.

Nunca use el bloqueo del eje como freno para detener la hoja en movimiento, ya que podría bloquear la traba del eje y dañar la herramienta.

### Descripción de la herramienta

1. Botón de encendido
2. Interruptor de seguridad
3. Limitador de profundidad de corte
4. Tornillo de fijación
5. Cubierta de seguridad
6. Placa base
7. Marcaciones de profundidad
8. Eje de la bisagra de la cubierta de seguridad
9. Guía de corte
10. Láser (opcional)
11. Conexión para extractor de polvo
12. Compartimento de la batería (opción láser únicamente)
13. Botón de encendido/apagado del láser (opción láser únicamente)
14. Botón de liberación para la cubierta de seguridad
15. Adaptador para manguera de aspiradora
16. Manguera de aspiradora
17. Traba del eje
18. Llave Allen

### Accesorios de la herramienta

19. 1x hoja de sierra TCT (carburo de tungsteno) de 85 x 10 mm / RRPTC01
20. 1x hoja de sierra HSS (acero rápido) de 85 x 10 mm / RRPS01
21. 1x hoja de sierra de diamante de 85 x 10 mm / RRPD01
22. Estuche



# ARMADO

## Antes de usarla por primera vez

### Desembalaje

1. Abra la caja de envío y saque cuidadosamente el estuche.
2. Remueva el material de empaque.
3. Remueva la protección de embalaje y los materiales de transporte (según corresponda).
4. Verifique para asegurarse de que el estuche contenga todas las partes.
5. Verifique la herramienta y los accesorios para determinar si sufrieron algún daño durante el transporte.

## Seleccione siempre el tipo de hoja correcto para el material a cortar.

### TIPO DE HOJA

#### (18) Hoja de corte de carburo de tungsteno - Modelo # RRPTC01

Descripción: 85 mm

Sirve para: Madera blanda, madera dura, tableros de cualquier tipo, plásticos.

#### (19) Hoja de corte de diamante - Modelo # RRPD01

Descripción: 85 mm

Sirve para: Cerámica, baldosas

#### (20) Hoja de corte de acero rápido - Modelo # RRPS01

Descripción: 85 mm, tooth setting left / right

Sirve para: Madera blanda, metales blandos como aluminio o cobre, plásticos.

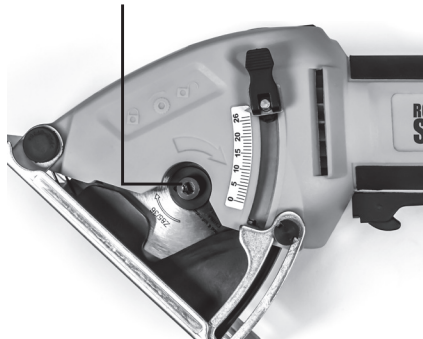
### ADVERTENCIA

Use guantes para evitar cortes. No utilice discos abrasivos bajo ninguna circunstancia.

### Reemplazo de la hoja de sierra (consulte la figura en las páginas 9 y 10)

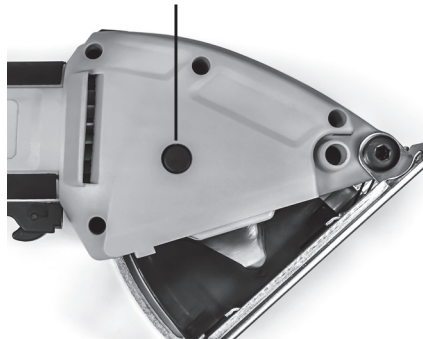
1. Empuje el bloqueo del eje (17) hacia abajo y afloje el tornillo de sujeción (4) con la llave Allen (19) (para abrirlo, gire en sentido horario).
2. Ahora levante el tornillo de sujeción (4) con la brida de sujeción.
3. Presione el bloqueo de la cubierta de seguridad (14), empuje la cubierta de seguridad móvil hacia atrás y sosténgala firmemente.
4. Saque la hoja de sierra.
5. Limpie la brida e instale la nueva hoja de sierra. Preste atención a la dirección del movimiento (verifique las flechas en la carcasa y en la hoja de sierra).
6. Empuje hacia abajo el bloqueo del eje (17) (hasta que encaje en su lugar) y, usando la llave Allen (19), apriete el tornillo de sujeción (4). La flecha en la hoja de sierra debe coincidir con la flecha de dirección de rotación (marcada en la herramienta).

(4) Tornillo de sujeción Allen



11

(17) Botón de bloqueo del eje



# ARMADO

### ADVERTENCIA

- a) Desenchufe la máquina para reemplazar la hoja, luego presione adecuadamente el botón NEGRO de bloqueo del eje para bloquear el eje y remueva la brida de sujeción.
- b) No utilice la máquina en ningún caso cuando el bloqueo del eje esté activado. Presione ligeramente el botón de bloqueo del eje.
- c) Si el bloqueo del eje no se puede remover presionando el botón de bloqueo del eje, afloje la brida de sujeción con la llave Allen y gire la hoja hacia adelante y hacia atrás manualmente. El bloqueo del eje volverá a su posición normal.

### Manguera de extracción de polvo

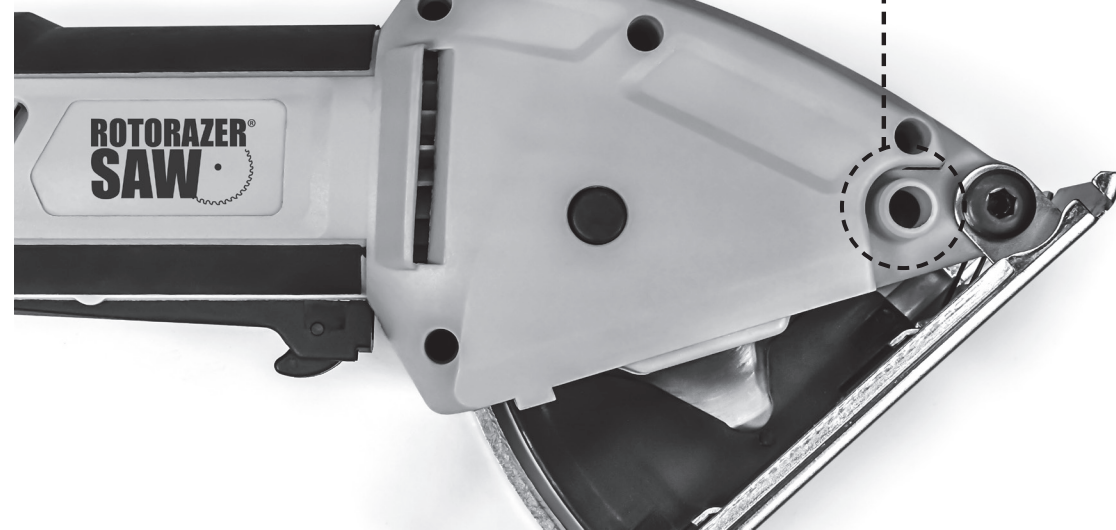
La extracción de polvo es muy útil para mantener limpia el área de trabajo, ya que se produce una gran cantidad de polvo cuando se trabaja con la Rotorazer Saw® RZ120. Debido a que la hoja de corte está casi completamente encerrada en el cuerpo de la sierra, la extracción de polvo es particularmente efectiva en este caso. Se puede conectar un extractor de polvo o una aspiradora a la manguera (15), que a su vez está unida al conector para el dispositivo de extracción de polvo.

- a) Desenchufe la Rotorazer Saw® RZ120 y conecte el adaptador de la manguera de aspiradora (15) al conector para la conexión de extracción de polvo (11). Conecte la manguera de la aspiradora (16) al adaptador para manguera (15).
- b) Verifique que la cubierta de la hoja se mueva libremente.
- c) Use el adaptador en forma de cono para conectar la manguera de la aspiradora (16) a una aspiradora.

### Consejos

1. Asegúrese de que la aspiradora se pueda usar con una Rotorazer Saw® RZ120. Se pueden usar la mayoría de las aspiradoras domésticas para polvo/agua.
2. Usar un extractor de polvo es muy práctico al hacer varios cortes uno tras otro, porque reduce la necesidad de detenerse con tanta frecuencia para limpiar la herramienta y el área de trabajo.
3. Siempre use un extractor de polvo cuando corte materiales que generen polvo que puede ser dañino, como ciertos tipos de pisos de madera, tableros de fibra de media densidad y cerámica.

(11) Conexión para extractor de polvo



12



## INSTRUCCIONES DE USO

### Uso/Encendido

Con esta herramienta, el material a cortar se mantiene entre la placa base (6) y la superficie de soporte. La hoja penetra en el material para hacer un corte limpio, más rápido y seguro.

### Encendido

Empuje el interruptor de seguridad (2) hacia adelante con un dedo y luego presione el interruptor de ENCENDIDO/APAGADO (1) manteniéndolo presionado. Con el pulgar, presione el botón de liberación de la cubierta de seguridad (14).

### Apagado

Suelte el interruptor de ENCENDIDO/APAGADO (1).

### Ajuste de la profundidad de corte *(consulte la figura en la página 9)*

#### ADVERTENCIA

**Desenchufe siempre la herramienta antes de hacer cualquier ajuste.**

**Nota:** Le recomendamos ajustar la profundidad de corte al menos 2 mm más profundo que el grosor del material. Esto producirá un corte limpio.

La profundidad de corte se puede cambiar ajustando la palanca.

- Afloje la palanca de ajuste (3) y mueva la palanca de profundidad hasta que la flecha llegue a la profundidad que desea (7).
- Apriete nuevamente la palanca de ajuste (3).

## INSTRUCCIONES DE USO

### Recomendaciones para trabajar con la Rotorazer Saw® RZ120

- Seleccione la hoja correcta para el material que vaya a cortar.
- Asegúrese de que la hoja esté afilada y en buenas condiciones.
- Ajuste la hoja para la profundidad a cortar necesaria.
- Coloque la pieza de trabajo que desea cortar en una mesa, banco de trabajo o cualquier otra superficie adecuada y sosténgala con abrazaderas o con una prensa de banco. Coloque suficiente material de desecho debajo de la pieza de trabajo para no cortar la superficie de soporte ni romper la hoja haciendo contacto con una superficie de soporte dura, como un piso de concreto.
- Sostenga la Rotorazer Saw® RZ120 en su mano en una posición cómoda. Su dedo índice debe descansar sobre el interruptor de ENCENDIDO/APAGADO. Asegúrese de que su mano no cubra los orificios de ventilación en la parte frontal o posterior del dispositivo.
- Coloque la placa base sobre la pieza de trabajo. Para separarla de la pieza de trabajo, coloque la sierra de manera que la parte posterior de la placa base quede sobresaliendo. No deje que la hoja de la sierra penetre todavía en la pieza de trabajo.
- Mueva la herramienta hacia adelante mientras corta la pieza de trabajo. Nunca mueva la herramienta hacia atrás mientras la hoja está en la pieza de trabajo.
- No haga mucha fuerza al cortar con la herramienta. Aplicar demasiada presión crea desgaste y puede cansarlo innecesariamente.
- Asegúrese de que la placa base (6) esté siempre plana sobre la pieza de trabajo. Esto es particularmente importante cuando corta listones angostos que no están completamente cubiertas por la placa base.

### Cortando a lo largo de una línea

Usar del indicador en la parte delantera y trasera de la cubierta de la hoja facilita el corte a lo largo de una línea recta.

### Corte por penetración *(consulte la figura en la página 9)*

A veces es imposible hacer cortes por penetración en ciertos materiales muy duros.

- Ajuste la profundidad de corte (3), conecte la herramienta a la fuente de alimentación y coloque la placa base en la pieza de trabajo. Asegúrese de que el ajuste de profundidad sea la misma para todos los cortes.
- Encienda la herramienta y espere dos segundos hasta que la hoja alcance la velocidad de trabajo. Luego, permita que la hoja penetre lentamente en la pieza de trabajo mientras aplica un poco de presión. Mueva la herramienta hacia adelante mientras corta la pieza de trabajo. Nunca mueva la herramienta hacia atrás mientras la hoja está en la pieza de trabajo.
- Cuando llegue al final del corte, apague la sierra y sáquela de la pieza de trabajo.



## INSTRUCCIONES DE USO

### Cortando materiales difíciles y materiales que generan mucho polvo

Antes de intentar cortar materiales difíciles, debe familiarizarse con el funcionamiento de la herramienta cortando madera. Para cortar materiales duros como el metal y algunos plásticos, se debe aplicar más presión desde arriba.

**¡ADVERTENCIA! Nunca corte un material que genere polvo o humos peligrosos, como algunos plásticos y materiales que contengan asbesto.**

### Plancha de metal

- Ajuste la profundidad de corte para que sea al menos 1 mm mayor que el grosor del material. Coloque siempre material de desecho debajo de la pieza de trabajo.
- Elimine los rayones profundos y las áreas oxidadas de la superficie del material, ya que hacen que sea mucho más difícil mover la herramienta hacia adelante.
- Después de pasar 2 minutos cortando metal, debe detenerse durante al menos 3 minutos para dejar que la herramienta se enfríe.

**Recomendación:** Use fluido de corte adecuado si es necesario.

### Baldosas, pizarra y materiales similares

- Utilice siempre las hojas de corte adecuadas para este trabajo.
- Conecte siempre la herramienta a un extractor de polvo adecuado. El polvo generado durante el corte puede ser peligroso para la salud y obstruir la cubierta de la hoja.
- Coloque cinta adhesiva en la placa base para facilitar el corte y evitar rayones.

### Paneles de yeso

- Esta herramienta se puede usar para cortar paneles de yeso pero con ciertas limitaciones. Úsela solamente para hacer cortes y siempre conéctela a un dispositivo de extracción de polvo mientras trabaja. El polvo puede afectar el funcionamiento de la cubierta de la hoja.

### Ajuste de la profundidad de corte

- Afloje la palanca de ajuste (3).
- Ajuste la profundidad de corte de acuerdo con la escala (7) y apriete la palanca de ajuste (3).
- Para madera y plásticos, la profundidad de corte debe seleccionarse para que sea un poco más profunda que el grosor del material.
- Se puede utilizar una base de madera para lograr un corte de mejor calidad. Sin embargo, la base de madera se dañará.

### Uso del láser (El láser es un accesorio que se puede comprar contactando a Rotorazer)

La guía del rayo láser hace que cortar en línea recta sea mucho más fácil.

- Ya sea a lo largo de una línea dibujada
- O alineando el haz con un punto marcado

Para encender el láser (10), presione el botón de encendido/apagado del láser (13).

Para apagar el láser (10), presione nuevamente el botón de encendido/apagado del láser (13).

## LIMPIEZA Y MANTENIMIENTO

### ADVERTENCIA

Saque el enchufe del tomacorriente antes de limpiar o realizar trabajos de mantenimiento en la herramienta.

### Limpieza

- Mantenga los protectores, los orificios de ventilación y el cuerpo del motor tan libres de polvo y suciedad como sea posible.
- Limpie la herramienta con un paño limpio o use aire comprimido a baja presión.
- Limpie la herramienta inmediatamente después de cada uso.
- No utilice productos de limpieza o disolventes que puedan dañar las piezas de plástico. Asegúrese de que no entre agua en la herramienta.

### Almacenamiento

Cuando la herramienta no esté en uso, colóquela en el estuche de almacenamiento y guárdela en un lugar seco y bien ventilado, fuera del alcance de los niños, como un armario alto o un armario cerrado.

## SOLUCIÓN DE PROBLEMAS

PROBLEMA	CAUSA	SOLUCIÓN
<b>La herramienta no arranca al usar el interruptor de ENCENDIDO/APAGADO.</b>	Cable de alimentación desenchufado.  Cable de alimentación dañado.  Escobilla de carbón gastada.	Verifique que el cable de alimentación esté bien conectado a un tomacorriente que funcione.  Desenchufe el cable de alimentación. Hágalo reemplazar por una persona calificada.  Haga reemplazar la escobilla por una persona calificada.
<b>La profundidad de corte es menor que la seleccionada.</b>	Aserrín acumulado, bloqueando la base.	Sacuda el aserrín. Considere conectar una aspiradora para la recolección de polvo.
<b>La hoja gira o resbala.</b>	La hoja no está firmemente trabada al eje.	Remueva la hoja y vuelva a colocarla como se describe en la sección <i>Instalación/reemplazo</i> de la hoja.
<b>La hoja no corta en línea recta.</b>	Hoja desafilada.  La hoja no está colocada correctamente.  La sierra no se está guiando correctamente.	Coloque una hoja nueva y afilada en la sierra.  Verifique que la hoja esté correctamente instalada.  Use una guía de borde.

## GARANTÍA DE UN AÑO

Su Rotorazer Saw® RZ120 está garantizada contra defectos de materiales y de fabricación por un año a partir de la fecha original de compra. En caso de que el producto presente algún defecto de materiales o de fabricación, será reparado o reemplazado sin cargo (podría incurrir en gastos de envío y de procesamiento). Para obtener servicio por garantía, simplemente llame sin cargo a nuestro centro de atención al cliente al **800.220.7975**.

Esta garantía no cubre daños causados por accidentes, uso inadecuado o cualquier otro uso distinto al previsto e indicado en este manual, o daños producidos por no mantener y limpiar el producto como se indica en este manual. Esta garantía es válida solamente para el comprador original de la Rotorazer Saw® RZ120.

**TODAS LAS GARANTÍAS EXPLÍCITAS O IMPLÍCITAS DE ESTE PRODUCTO, INCLUYENDO GARANTÍAS IMPLÍCITAS DE COMERCIALIZACIÓN Y APTITUD PARA UN PROPÓSITO EN PARTICULAR, QUEDAN LIMITADAS A LA DURACIÓN DE ESTA GARANTÍA, Y NO SE APLICARÁ NINGUNA OTRA GARANTÍA, YA SEA EXPRESA O IMPLÍCITA, LUEGO DE ESTE PERÍODO.**

Algunos estados no aceptan limitaciones en la duración de una garantía implícita, por lo tanto, la limitación anterior podría no aplicarse a su caso. Esta garantía le otorga derechos legales específicos, y usted puede también tener otros derechos los que varían de estado a estado.

Información de contacto durante la garantía:

Ideal Living, LLC  
PO BOX 9169  
Van Nuys, CA 91409  
800.220.7975

[buyrotorazer.com](http://buyrotorazer.com)

**ROTORAZER®**  
**SAW** •  
RZ120

## ACUERDO DE ARBITRAJE

**LEA CUIDADOSAMENTE ESTE ACUERDO. USTED ACEPTA LOS TÉRMINOS DE ESTE ACUERDO AL QUEDARSE CON EL PRODUCTO ENVIADO JUNTO CON ESTE ACUERDO (EL "PRODUCTO") POR MÁS DE TREINTA (30) DÍAS DESPUÉS DE HABERLO COMPRADO. SI USTED NO ESTÁ DE ACUERDO CON LOS TÉRMINOS DE ESTE ACUERDO, PUEDE RETORNAR EL PRODUCTO DENTRO DE LOS TREINTA (30) DÍAS DE HABERLO COMPRADO PARA RECIBIR UN REINTEGRO COMPLETO.**

**ESTE ACUERDO DE ARBITRAJE ("ACUERDO") AFECTA SUS DERECHOS Y RECURSOS LEGALES ESTABLECIENDO QUE CUALQUIER DISPUTA ENTRE USTED Y EL FABRICANTE, DISTRIBUIDOR Y/O VENDEDOR DE ESTE PRODUCTO (COLECTIVAMENTE "LA COMPAÑÍA"), DEBE RESOLVERSE A TRAVÉS DE UN ARBITRAJE OBLIGATORIO, Y NO EN LA CORTE. TAMBIÉN ESTABLECE QUE TODA DISPUTA NO SE PUEDE RESOLVER EN UNA DEMANDA COLECTIVA U OTROS PROCEDIMIENTOS EN LOS QUE USTED REPRESENTA A OTRAS PERSONAS U OTRAS PERSONAS LO REPRESENTAN A USTED, Y QUE NO SE PERMITEN ACUERDOS COLECTIVOS O DE REPRESENTACIÓN. LEA CUIDADOSAMENTE TODOS LOS TÉRMINOS DE ESTE ACUERDO.**

### 1. RESOLUCIÓN DE RECLAMOS O DISPUTAS..

Todo reclamo o disputa entre usted y la Compañía (o cualquier subsidiaria o afiliados) con respecto a, o relacionado de cualquier forma con el Producto de este Acuerdo deberá resolverse mediante un arbitraje definitivo y obligatorio. Esta obligación de arbitraje es obligatoria para usted y para la Compañía, y sigue en pie sin importar que el reclamo o disputa involucre un agravio, fraude, tergiversación, responsabilidad del producto, negligencia, violación de una ley o cualquier otra teoría legal. Usted y la Compañía reconocen y acuerdan específicamente que usted renuncia a su derecho de hacer un juicio basado en dichos reclamos o disputas y el hacer que ese juicio sea resuelto por un juez o un jurado.

### 2. LIMITACIÓN DE RECURSOS LEGALES.

Todo arbitraje bajo este acuerdo deberá conducirse como un caso individual (no como colectivo), y ningún árbitro tendrá la autoridad para convertirlo en una compensación colectiva. Usted reconoce y acepta que este acuerdo le prohíbe específicamente a usted y a la Compañía iniciar cualquier procedimiento de arbitraje como representante de otras personas o el unirse al procedimiento de arbitraje iniciado por otra persona. Las partes acuerdan que no se permite ninguna demanda colectiva o representativa de ningún tipo.

### 3. PROCEDIMIENTOS DE ARBITRAJE.

- Antes de iniciar un arbitraje, si usted tiene algún reclamo le recomendamos que se ponga en contacto con la Compañía para tratar de resolverlo, llamando al 800-218-3560, pero no está obligado a hacerlo.
- El arbitraje de cualquier reclamo o disputa bajo este Acuerdo se realizará de acuerdo con los procedimientos establecidos en las reglamentaciones y reglas completas de arbitraje del JAMS, a la fecha en que usted recibe el Producto, incluyendo las reglas 16.1 y 16.2 de dichas reglamentaciones. Estas reglas y procedimientos están disponibles llamando al JAMS o visitando su sitio Web en [www.jamsadr.com](http://www.jamsadr.com). El arbitraje de cualquier reclamo o disputa bajo este Acuerdo se realizará mediante un árbitro que tenga por lo menos cinco años de experiencia realizando arbitrajes.
- El arbitraje de todo reclamo o disputa bajo este acuerdo deberá realizarse en el estado de California o en el lugar donde haya recibido este acuerdo. Para reclamos de hasta \$10.000, usted podrá elegir si quiere realizar el proceso de arbitraje en persona, por teléfono o en base a envíos de información.
- La Compañía cubrirá el costo del arbitraje de reclamos, incluyendo cualquier cargo del JAMS por gestionar el caso y todos los honorarios profesionales del servicio de arbitraje. La Compañía pagará los honorarios y gastos de sus propios abogados, peritos y testigos, y no podrá recuperarlos de usted, incluso si usted no gana el arbitraje. A menos que la ley no lo permita, usted reconoce y acepta que usted deberá pagar los honorarios y gastos de sus propios abogados, peritos y testigos.

### 4. ELECCIÓN DEL FUERO.

Las disposiciones de arbitraje de este Acuerdo y de cualquier arbitraje realizado de conformidad con los términos de este Acuerdo se regirán por la Ley Federal de Arbitraje (9 U.S.C. Secciones 1-16). Con respecto a esto, las partes reconocen que este Acuerdo implica una transacción realizada en el comercio interestatal. De lo contrario, este Acuerdo y los derechos de las partes del mismo deberá regirse e interpretarse de acuerdo con las leyes del Estado de California, excluyendo el conflicto o la elección de regulaciones legales.

### 5. DIVISIBILIDAD.

Si cualquiera de las condiciones de este Acuerdo se declara ilegal, inejecutable o nula, dicha condición quedará sin efecto únicamente hasta el punto en que sea ilegal, inejecutable o nula, y el resto de la condición y todas las demás condiciones permanecerán completamente vigentes y ejecutables.